




Co-botic™ 45
Votre
nouveau
**collègue
préfér **



i-teamglobal.com

A close-up photograph of a woman with dark, curly hair, wearing black-rimmed glasses and a bright pink blazer. She is smiling broadly, showing her teeth, and clapping her hands together in front of her. The background is a soft, light pink. A dark teal rectangular box is overlaid on the top left of the image, containing white text.

Ce n'est pas seulement
le nettoyage **Il s'agit de**
gens heureux
Et en bonne santé

Alors que le nettoyage n'a jamais été aussi important, nous croyons que le nettoyage efficace va au-delà de la simple élimination des saletés. Cela signifie garantir la santé et la sécurité des personnes tout en rendant le travail plus facile, plus aisé, plus efficace et même agréable. Cela signifie obtenir des résultats universels et constants tout en protégeant notre planète.

Travaillons ensemble

Une collaboration homme-robot

Co-botic™ 45 assure des sourires car il peut nettoyer les sols durs de manière autonome, soulageant l'agent de nettoyage les tâches répétitives. Un cobot n'est pas destiné à remplacer l'agent de nettoyage, mais plutôt à l'assister. Un cobot est un outil puissant qui allège la charge de travail globale en effectuant des tâches répétitives et fastidieuses, comme le nettoyage de sols des grandes espaces. Ainsi, on prévient les microtraumatismes répétés, on favorise l'ergonomie et se focaliser sur d'autres tâches..

La technologie cobotique permet d'automatiser de nombreuses tâches via l'interaction entre l'homme et la robotique. En intégrant le cobot dans vos opérations de nettoyage, il vous permet de maintenir une norme élevée, d'obtenir un rendement optimal tout en diminuant les contraintes.

La mise en place d'un cobot permet de répartir les tâches selon la condition et la capacité physique.

Autrement dit, le cobot assure les travaux de nettoyage intensifs et répétitifs, tout en assurant un résultat de qualité et constant. Cela libère le personnel pour d'autres tâches, telles que le nettoyage en profondeur des espaces sanitaires, des surfaces et des points de contact. L'agent de nettoyage peut se concentrer sur les tâches qui requièrent plus et de la décisionnelle, qui ont un impact direct sur les niveaux de services globaux. Le travail devient moins pénible et plus gratifiant.



Brillons ensemble À propos de co-botic™ 45



Le co-botic™ 45 est une autolaveuse robotisée intelligente pour sols durs. La machine de nettoyage idéale pour les espaces de 200 m² à 1500 m².

Pendant que le cobot couvre les zones principales, l'agent de nettoyage peut se concentrer sur le nettoyage des espaces difficiles d'accès, et d'autres endroits qui nécessitent plus d'attention. Le co-botic™ 45 est rapide et efficace, et apprend automatiquement. Le parcours de nettoyage peut être cartographié avec assistance ou vous pouvez simplement le laisser trouver son propre itinéraire de nettoyage.

L'efficacité est la clé

En intégrant le co-botic™ 45 à votre équipe de nettoyage, vous surpasserez instantanément l'autolaveuse poussée. Imaginez le temps que vous passiez habituellement à manœuvrer une autolaveuse. Vous pouvez désormais consacrer tout ce temps au nettoyage minutieux d'autres zones. La routine de nettoyage est plus efficace et plus rapide. De plus, le co-botic™ 45 n'a pas besoin de détergents et utilise moins d'eau qu'une autolaveuse accompagnée traditionnelle (et bien moins qu'une frange de lavage et un seau).



Je suis une machine intelligente
Reconnaissance de l'espace

Votre espace dispose-t-il de fenêtres ou d'ouvertures en matériaux transparents ? Aucun problème ! Le co-botic™ 45 reconnaît la transparence, les miroirs et contourner ces obstacles transparents lorsque c'est nécessaire. Il en va de même pour les escaliers : le co-botic™ 45 capte les dénivelés et fait demi-tour lorsqu'il détecte des marches ou toutes sortes de vides. Il reconnaît également les personnes et les contourne habilement. Si ces personnes se déplacent de leur emplacement en quelques minutes, le co-botic™ 45 repasse pour achever le nettoyage cette zone.



Le co-botic™ 45 reconnaît les matériaux transparents et les miroirs, il contourne ces types d'obstacles lorsque cela est nécessaire.



Je ne perds jamais mes repères et ne manque jamais une zone . Même lorsque le sol est momentanément occupé..



Gain de temps



Aucun détergent
nécessaire



Consomme
d'eau



Consomme
d'énergie



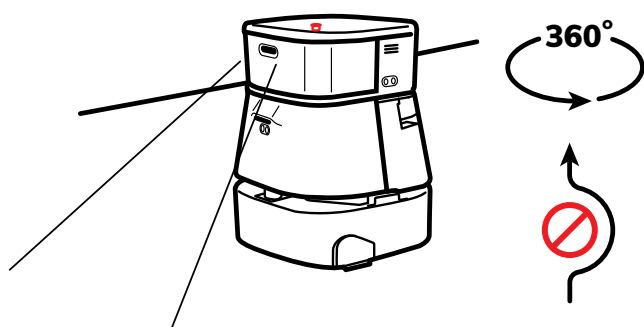
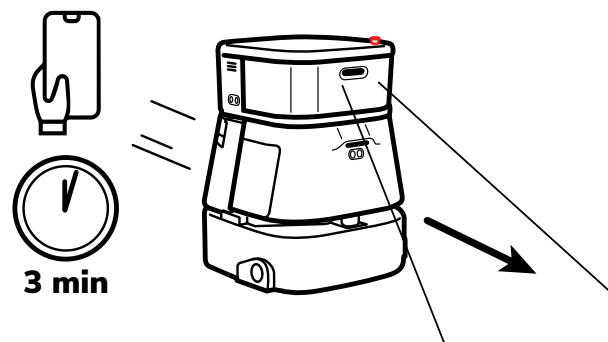
Avec moi à vos côtés, **le nettoyage est un jeu d'enfant**



Caractéristiques principales

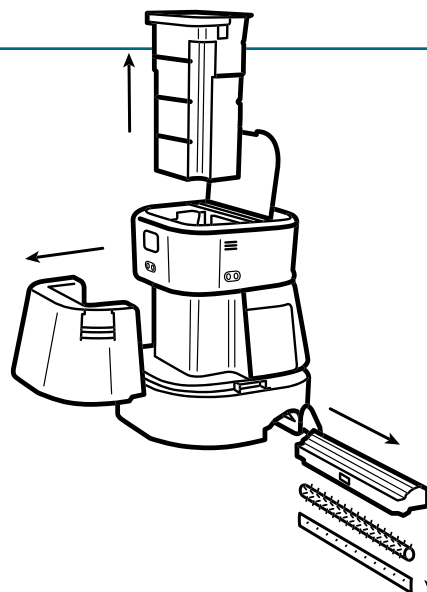
Je suis prêt en un rien de temps

L'installation est ultra-simple.
Vous ouvrez la boîte et 30 minutes plus tard, je suis prêt à travailler.
Par la suite, ma mise en route quotidienne s'effectue en 3 minutes.
C'est aussi facile que cela.



Je ne perds jamais mes repères

Avec l'application co-botic™, vous pouvez créer une carte de la zone que vous souhaitez nettoyer. Lors de la première utilisation, j'enregistre chaque zone dans ma mémoire. Ainsi, Je ne perds jamais mes repères je n'oublie jamais une zone. Même lorsque le sol est momentanément occupé.

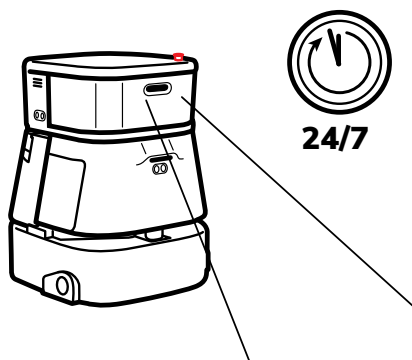


Je suis en service 24h/24 et 7j/7

Je peux être matinal, noctambule, et opérationnel toute la journée.
Lorsque ma batterie est déchargée, je vous notifie.
La batterie peut être remplacée en quelques secondes, et je repars aussitôt

Je suis accessible

Saviez-vous que tous mes composants sont accessibles ? Remplissez ou videz mon réservoir en un clin d'œil et remplacez les brosses, et les raclettes en quelques clics simples. Prenez soin de moi, et je prendrai soin de vous.



Vous et moi pouvons travailler ensemble

Je suis conçu pour collaborer avec vous : l'agent de nettoyage. Pendant que je réalise les gros travaux, vous avez tout le temps de vous concentrer sur les zones qui nécessitent plus de méticulosité. Nous formons un duo de choc.

Dans le cloud

Application co-botic™

Planifiez les jours et les heures de nettoyage avec l'application co-botic™. Vous pouvez cartographier de vos espaces en quelques minutes et choisir les pièces à nettoyer.

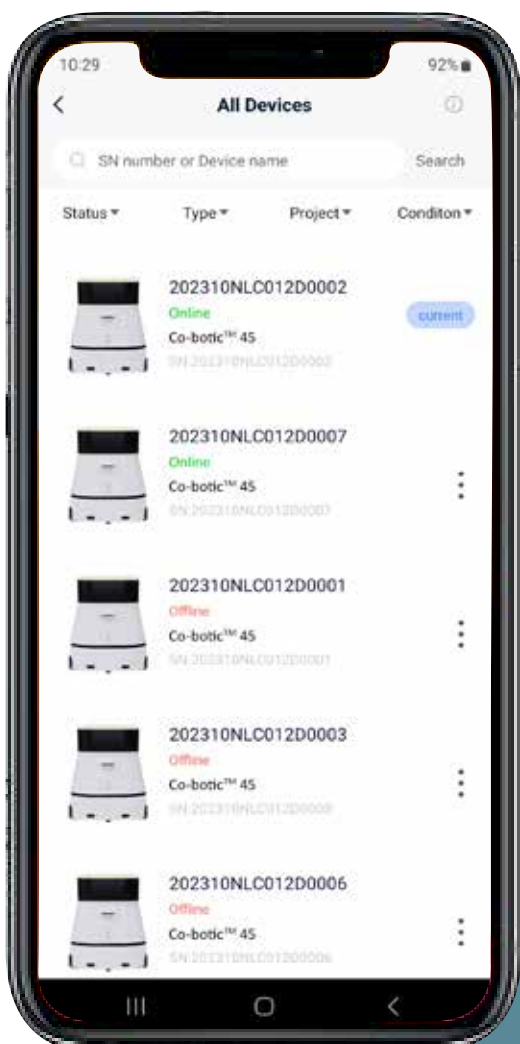
De plus, vous pouvez également élaborer un plan de nettoyage. Y a-t-il des zones que le co-botic™ 45 ne doit pas nettoyer ? Aucun problème ! Il suffit de définir des limites virtuelles et des zones interdites. L'application transmet des rapports de nettoyage quotidiens de vos routines de nettoyage. Il est possible d'exporter ces rapports au format PDF.

Des renforts supplémentaires pour l'équipe
Collaborez avec plusieurs cobots

Il est possible de renforcer votre équipe de nettoyage avec plus d'un co-bot. Utilisez l'application pour attribuer des pièces ou des zones spécifiques à un nombre illimité de co-bots et laissez-les nettoyer en simultanément.

Je travaille aussi hors ligne
Lancez-moi commencer

Pas de Wi-Fi ? Pas de problème. Le co-botic™ 45 est également équipé d'une carte SIM. Ainsi, pas besoin de disposer d'un réseau Wi-Fi. Vous pouvez également lancer le nettoyage sur l'écran de la machine elle-même.

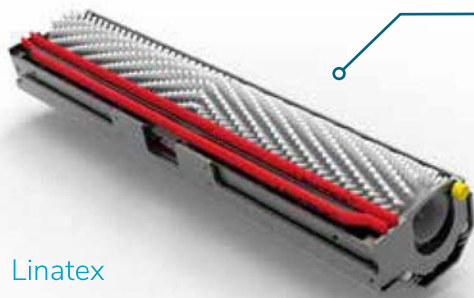


L'appli lance le robot en un rien de temps

Il est facile de cartographier vos pièces. Avec l'appli co-botic™ d'i-team, cela ne prend que quelques minutes. La configuration d'une nouvelle pièce à nettoyer sur votre 45 se fait en seulement 10 minutes !



Je suis prêt à l'emploi En savoir plus ?



Linatex



Primothane



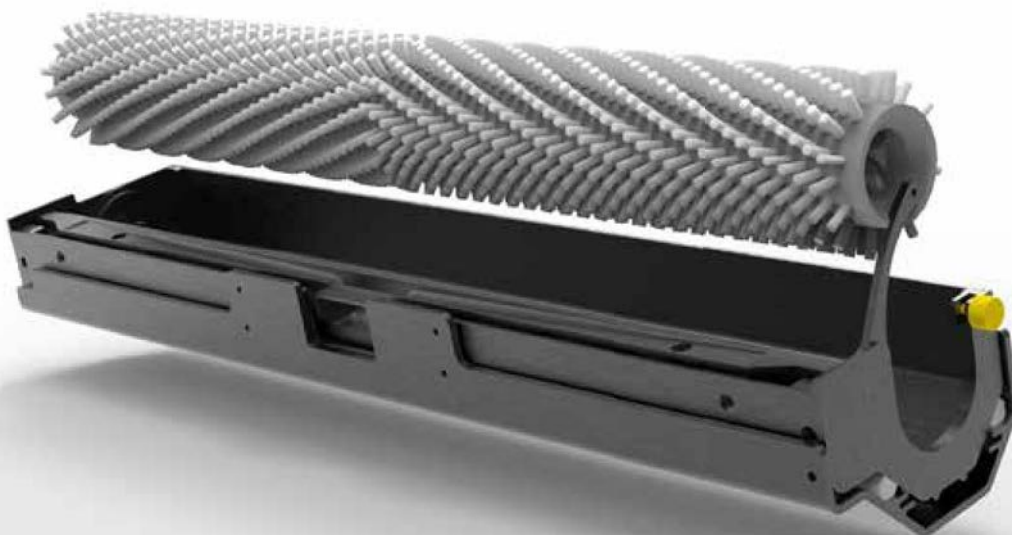
Choisissez votre raclette

La version Linatex est en standard. Pour les zones grasses et huileuses, nous recommandons de commander la version Primothane.

Suceur Easy click

Remplacer le suceur et ses raclettes est un jeu d'enfant : aucun outil n'est nécessaire. Vous avez terminé en moins d'une minute !

Vous libérez le suceur en appuyant sur un bouton et la raclette peut être retiré en tirant doucement. Remettre le suceur et la raclette en place est tout aussi facile. Il suffit de placer les lamelles sur les picots et de clipser le suceur.



Alimentation

Le co-botic™ 45 fonctionne avec la batterie i-power 20, version co-botic.
Chargez-le avec i-charge 9c.
Autonomie de la batterie :
jusqu'à 180 minutes
- Temps de charge 0 - 100 % :
avec i-charge 9c : 120 minutes
avec un chargeur individuel : 180 minutes
- Temps de commutation de batterie :
environ 30 secondes



i-Power 20c



Chargeur individuel



i-Charge 9c



Télécommande

La télécommande est pratique et permet à l'agent de nettoyage de régler et de contrôler à distance le robot. Elle est utile pour le nettoyage localisé, mais aussi pour la cartographie.

Poignée

La poignée permet à l'agent de nettoyage de diriger manuellement le cobot vers n'importe quel emplacement. Très pratique lorsqu'on doit nettoyer une zone spécifique. Elle peut aussi être utilisée à manœuvrer le cobot durant la cartographie.





Gain de temps



Aucun détergent
nécessaire



Consomme
d'eau



Consomme
d'énergie

Comparez pour le croire

Nettoyer une surface de sol dur de 650 m² prendrait plus de 4 heures à un agent de nettoyage avec le nettoyage manuel, avec une consommation élevée en eau et détergent. Avec une autolaveuse traditionnelle, ce temps est réduit à environ 1 heure (selon les calculs de l'ISSA). Avec le co-botic™ 45, le personnel de nettoyage peut consacrer cette heure à d'autres tâches.

En plus de ça :

- Le 45 n'utilise que 4 litres d'eau pour cette surface, offrant les mêmes performances de nettoyage et le même résultat qu'une i-mop.
- Le 45 ne consomme que 240 W par heure, tandis que les plus grandes autolaveuses consomment jusqu'à 1000 W.
- Le 45 prévient l'agent de nettoyage contre les blessures au dos dues à la posture contraignante du lavage manuel.

La philosophie i-team



PLUS RAPIDE

Le co-botic™ 45 a une autonomie allant jusqu'à 180 minutes. Lorsque le niveau de batterie est bas, la machine peut revenir à son point de départ avant qu'elle ne soit complètement déchargée. Si vous êtes équipé de 2 batteries, l'autolaveuse peut fonctionner 24h/24 et 7j/7. Autre avantage : le cobot peut même être utilisé la nuit dans les zones sombres sans aucun problème.



PLUS PROPRE

L'utilisateur peut créer un parcours de nettoyage personnalisé pour le co-botic™ 45 via l'application co-botic. Sinon, le co-botic™ 45 peut se programmer pour effectuer le travail de nettoyage le plus optimal pour la zone souhaitée. Vous pouvez l'utiliser dans toutes sortes de pièces avec des sols durs, des sols lisses ou rugueux. Aussi, si le parcours du 45 est momentanément occupé, l'autolaveuse reviendra plus tard pour nettoyer la zone manquée.



PLUS VERTE

Le co-botic™ 45 est programmé pour nettoyer de manière précise et efficace. Chaque once d'énergie est utilisée pour le nettoyage - rien n'est gaspillé. Alors que le co-botic™ 45 ne consomme que 240W en une heure, les robots similaires peuvent consommer jusqu'à 1000W par heure. De plus, il économise autant d'eau que possible tout en conservant les performances de nettoyage reconnues et éprouvées de l'i-mop.



PLUS SÛR

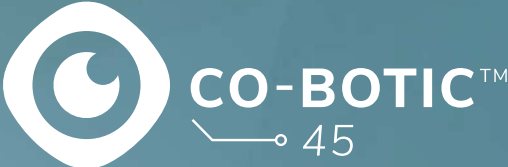
Le co-botic™ 45 est alimenté par batterie et ne nécessite pas de câbles. Il n'y a pas non plus besoin d'une station de charge ou de remplissage. Cela réduit instantanément le risque de trébuchement et de chute. De plus, avec le 45 le sol nettoyé est sec en 10 secondes ce qui réduit les risques de glissade. En définissant des limites virtuelles dans l'application, l'utilisateur peut compter sur le co-botic™ 45 pour rester dans les zones limitées. De plus, le capteur de dénivelés empêche automatiquement le cobot de tomber des escaliers ou d'autres élévations...



... et **MIEUX** pour tous !

Les performances du co-botic™ 45 d'i-team associées à un œil humain formé permettent de tirer le meilleur parti de vos opérations de nettoyage et de répondre à vos besoins. L'agent de nettoyage et le cobot forment une équipe parfaite et nettoieront absolument partout. Ils s'occupent chacun de la tâche de nettoyage qu'ils maîtrisent, simultanément et côte à côte.

N'oubliez
plus jamais
une zone.



Caractéristiques techniques

Co-botic™ 45

Rendement	Autolaveuse autonome à brosse cylindrique jusqu'à 1500 m ² (cycle d'opération unique)
Pression de nettoyage	2-6 kg
Réservoir de solution	10 L
Réservoir de récupération	10 L
Autonomie de la batterie	~2-3 heures (1x ipower20)
Temps de charge	Chargeur unique : 180 minutes, i-charge 9c : 120 minutes
Capteurs	LiDAR 3D (x1) LiDAR 2D (x1) TOF (x1) Capteurs à ultrasons (x4)
Écran d'affichage	7 pouces
Vitesse de travail	0,8 m/s (réglable)
Niveau sonore :	75 dB (turbo) / 71 dB (standard) / 65 dB (silencieux)
Poids	35 kg
Dimensions (L x l x H)	500 mm X 504 mm X 629 mm
Vitesse de brosse	300-900 tr/min
Autres	Télécommande Planificateur d'itinéraire automatique Tableau de bord de gestion des robots Rapports de nettoyage téléchargeables (format pdf) Conception modulaire de toutes les pièces
Normes de conformités	EN CEI 63327 EN CEI 61000-6-2 : 2005 EN CEI 62368

* Ce produit est encore en cours de développement, le produit final peut avoir un aspect et un mode de fonctionnement différents.



Le voir pour le croire

Planifiez une démonstration dès aujourd'hui et découvrez comment i-team peut révolutionner vos opérations de nettoyage. Nous garantissons que vous serez surpris.

i- team Global

Hoppenkuil 27B
5626 DD
Eindhoven
Holland

hello@i-teamglobal.com
+31 (0)40 266 24 00

i-teamglobal.com



INQUIRE. INNOVATE. INSPIRE