

B 50 W BP PACK 115AH+D51

La B 50 W est une autolaveuse autotractée compacte équipée de composants robustes en aluminium. Elle dispose d'une batterie AGM de 115 Ah à autonomie importante et d'une tête de nettoyage disque de 51 cm.



Made in Europe



Référence

1.533-238.0

Caractéristiques techniques

Code EAN		4054278871325
Type d'entraînement		Batterie
Avancement par traction		Moteur de traction
Largeur de travail, brosses	mm	510
Largeur de travail en aspiration	mm	850
Réservoir eau propre / eau sale	l	50 / 50
Rendement surfacique théorique	m ² /h	max. 3060
Rendement surfacique pratique	m ² /h	1840
Type de batterie		Sans entretien
Batterie	V / Ah	24 / 115
Autonomie de la batterie	h	max. 3
Temps de charge de la batterie	h	env. 10
Alimentation pour chargeur de batterie	V / Hz	100 - 240 / 50 - 60
Vitesse de déplacement	km/h	max. 6
Vitesse de rotation des brosses	tr/min	140
Pression des brosses au sol	kg / g/cm ²	29 / 32
Rayon de braquage	mm	1400
Consommation d'eau	l/min	max. 2,5
Niveau sonore	dB (A)	65
Poids total autorisé	kg	245
Poids sans accessoires	kg	177
Dimensions (L x l x h)	mm	1367 x 609 x 1082

Contenu de la livraison

- Brosse-disque: 1 Pièce(s)
- Batterie
- Chargeur
- Suceur d'aspiration coulé
- Suceur d'aspiration robuste en aluminium moulé sous pression

Equipement

- Traction puissante
- Système à deux réservoirs
- Commande via application
- Type de lèvres d'aspiration: Linatex®
- Concept de codes-couleurs Kärcher pour l'utilisation et la maintenance
- Kärcher Intelligent Key System (KIK) avec plus de 30 langues et droits d'accès individualisés
- Possibilités de fixation Home Base pour mop et équivalent.
- Sélecteur de commande Easy Operation

L'utilisation de cette machine nécessite une formation.



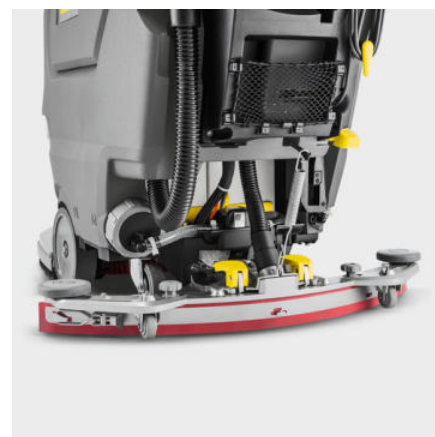
Machine très compacte

- Vue dégagée et excellente maniabilité
- Facile d'utilisation, sûre et robuste pour éviter la casse



Connectivité/"Machine connect" application smartphone

- Nombreuses fonctionnalités et informations
- Gestion des ressources, des performances, animations pour faciliter l'entretien et le dépannage.
- Ajustement des paramètres, gestion des autorisations KIK



Tête de nettoyage et succion en aluminium

- Composants robustes et résistants.
- Moins de temps d'immobilisation, rendement important, coûts réduits

ACCESSOIRES POUR B 50 W BP PACK 115AH+D51

1.533-238.0



	Référence	Descriptif	
BROSSES-DISQUES			
Brosse-disque, Medium, rouge, 510 mm	1 4.905-026.0	Convient à toutes les tâches de nettoyage courantes sur tous les sols. Standard avec a tête de brossage D 51. Moyenne.	<input checked="" type="checkbox"/>
Brosse-disque complet blanc D51, très souple, Blanc, 510 mm	2 4.905-028.0	Pour le nettoyage des sols sensibles et le lustrage. Convient à la tête de brossage D 51. Blanc.	<input type="checkbox"/>
Brosse-disque, Doux, naturel, 510 mm	3 4.905-027.0	En fibres naturelles. Pour nettoyage et lustrage. Convient à la tête de brossage D 51.	<input type="checkbox"/>
Brosse-disque complet noir D51, dur, Noir, 510 mm	4 4.905-029.0	Pour les forts encrassements et le nettoyage en profondeur. Uniquement pour les revêtements résistants. Convient à la tête de brossage D 51. Dur.	<input type="checkbox"/>
TÊTES DE BROSSES			
Tete de brosse D 51	5 2.763-051.0		<input checked="" type="checkbox"/>
SUCEURS ET RACLETTES D'ASPIRATION			
Suceur d'aspiration complet			
Suceur 850mm/33in, 850 mm	6 4.778-008.0		<input checked="" type="checkbox"/>
Lèvres d'aspiration pour suceur d'aspiration			
Lèvre d'aspiration kit Linatex 850mm/33i, Linatex®, 944 mm	7 4.400-011.0		<input checked="" type="checkbox"/>
Lèvre d'aspiration kit PU 850mm/33in, résistant aux hydrocarbures, rainuré, 942 mm	8 4.400-005.0		<input type="checkbox"/>
BATTERIES D'ENTRAÎNEMENT ET CHARGEURS			
Batteries			
Lot de batteries AGM 2x 12V/115Ah, 24 V, 115 Ah, Sans entretien	9 2.815-091.0		<input checked="" type="checkbox"/>
Accessoires pour batteries			
Ensemble des pièces de montage lot de ba	10 2.638-229.0		<input checked="" type="checkbox"/>
Kits batteries et chargeurs			
Kit transformation B50W	11 2.644-393.0		<input type="checkbox"/>
PADS DISQUE / PLATEAU ENTRAÎNEUR DE DISQUE			
Pads microfibres			
Pad microfibre, Blanc, 508 mm, 5 Pièce(s)	12 6.371-271.0	Un pouvoir nettoyant impressionnant. Nettoie également en profondeur le grès cérame.	<input type="checkbox"/>
Pads			
Pad, Doux, Blanc, 508 mm, 5 Pièce(s)	13 6.371-320.0	Sans granularité, pour le lustrage des sols. Convient à la tête de brossage D 51.	<input type="checkbox"/>
Pad, Doux, beige, 508 mm, 5 Pièce(s)	14 6.369-468.0	Avec une légère granularité, pour le lustrage des sols.	<input type="checkbox"/>

■ Standard. □ Accessoires optionnels.

ACCESSOIRES POUR B 50 W BP PACK 115AH+D51

1.533-238.0



	Référence	Descriptif	
PADS DISQUE / PLATEAU ENTRAÎNEUR DE DISQUE			
Pads			
Pad, moyennement souple, rouge, 508 mm, 5 Pièce(s)	15	6.369-079.0	Permet le nettoyage de tous les sols. <input type="checkbox"/>
Pad, moyennement dur, vert, 508 mm, 5 Pièce(s)	16	6.369-078.0	Permet le nettoyage de sols fortement encrassés et le nettoyage en profondeur. <input type="checkbox"/>
Pad, dur, Noir, 508 mm, 5 Pièce(s)	17	6.369-077.0	En cas d'impuretés tenaces et pour le nettoyage en profondeur. <input type="checkbox"/>
Pad SPP 51 Set 2x, dur, marron, 508 mm, 2 Pièce(s)	18	2.639-258.0	<input type="checkbox"/>
Pad en poils naturels, Doux, naturel, 500 mm, 5 Pièce(s)	19	6.371-146.0	En poils naturels, pour le lustrage. Élimine également très bien les traces de pas. <input type="checkbox"/>
Plateau d'entraînement pour pad			
Pad disque complet STRONG D51, 480 mm	20	4.762-593.0	<input type="checkbox"/>
Plateau entraîneur, 479 mm	21	4.762-534.0	Pour le nettoyage avec des pads. Avec coupleur de remplacement rapide et Centerlock. Convient à la tête de brossage D 51. <input type="checkbox"/>
Pads diamant			
Pad diamant vert kit 2x Ø508 20", fin, vert, 508 mm, 2 Pièce(s)	22	6.944-029.0	<input type="checkbox"/>
Pad diamant, grossier, Blanc, 508 mm, 5 Pièce(s)	23	6.371-260.0	Pour le nettoyage grossier/la valorisation. Permet d'éliminer les rayures légères et garantit une surface propre et satinée. Permet de préparer le sol à l'utilisation du pad jaune. <input type="checkbox"/>
Pad diamant, Medium, Jaune, 508 mm, 5 Pièce(s)	24	6.371-261.0	Pour le nettoyage grossier/la valorisation. Permet d'éliminer les fines rayures pour une surface encore plus homogène et brillante. En préparation de l'utilisation du pad diamant vert. <input type="checkbox"/>
Pad diamant, fin, vert, 508 mm, 5 Pièce(s)	25	6.371-240.0	Pour le polissage et l'ultrabrillance des revêtements de sol et le polissage rapide des surfaces en terrazzo et pierre naturelle. <input type="checkbox"/>
Pads mélaminé			
Pad mélamine, 508 mm, 2 Pièce(s)	26	6.371-025.0	Jeu de pads en mélamine d'un diamètre de 508 mm pour les autolaveuses d'une largeur de travail de 51 cm ou avec tête de brossage D 100. Pour un nettoyage efficace des surfaces microporeuses. <input type="checkbox"/>
AUTRES ACCESSOIRES BR / BD			
Accessoires Home Base			
Kit Homebase B50	27	4.400-080.0	<input type="checkbox"/>
Adaptateur Homebase	28	5.035-488.0	Servant à la fixation des rails Home Base. <input type="checkbox"/>

Accessoires optionnels.

ACCESSOIRES POUR B 50 W BP PACK 115AH+D51 1.533-238.0



	Référence	Descriptif	
AUTRES ACCESSOIRES BR / BD			
Accessoires Home Base			
Kit crochet universel	29 4.070-075.0		<input type="checkbox"/>
Double crochet	30 6.980-077.0	Convient à la fixation sur la machine des sacs poubelles, sacs, etc. Uniquement en association avec l'adaptateur Home Base 5.035-488.0.	<input type="checkbox"/>
Clip support de balai ou mop	31 6.980-078.0	Accessoire permettant de fixer un mop/une brosse sur la machine. Uniquement avec l'adaptateur Home Base 5.035-488.0.	<input type="checkbox"/>
Support bouteille	32 6.980-080.0	Convient au transport d'aérosols : à utiliser uniquement avec l'adaptateur Home Base 5.035-488.0.	<input type="checkbox"/>
KITS D'ADAPTATION			
Fleet mounting kit			
Plug-in-Connect Module (PCM)	33 2.644-391.0	Le module IoT [®] permet de transmettre au système Equipment Management des informations relatives au lieu d'utilisation et aux heures de fonctionnement des appareils Kärcher fonctionnant sur batterie et des appareils d'autres fabricants.	<input type="checkbox"/>
Autres kits de montage			
Kit additionnel rouleau de renvoi empila	34 2.644-228.0		<input type="checkbox"/>
Kit additionnel arrêt d'urgence B50W	35 2.644-365.0		<input type="checkbox"/>
Auto-Fill	36 4.035-345.0	Système de remplissage automatique. L'admission en eau s'arrête automatiquement dès que le réservoir est plein. Avec protection contre le trop-plein.	<input type="checkbox"/>
Flexible d'aspiration - Accessoires, 3,25 m	37 4.444-015.0	Permet d'aspirer l'eau des coins ou réservoirs (par ex. congélateurs).	<input type="checkbox"/>

Accessoires optionnels.